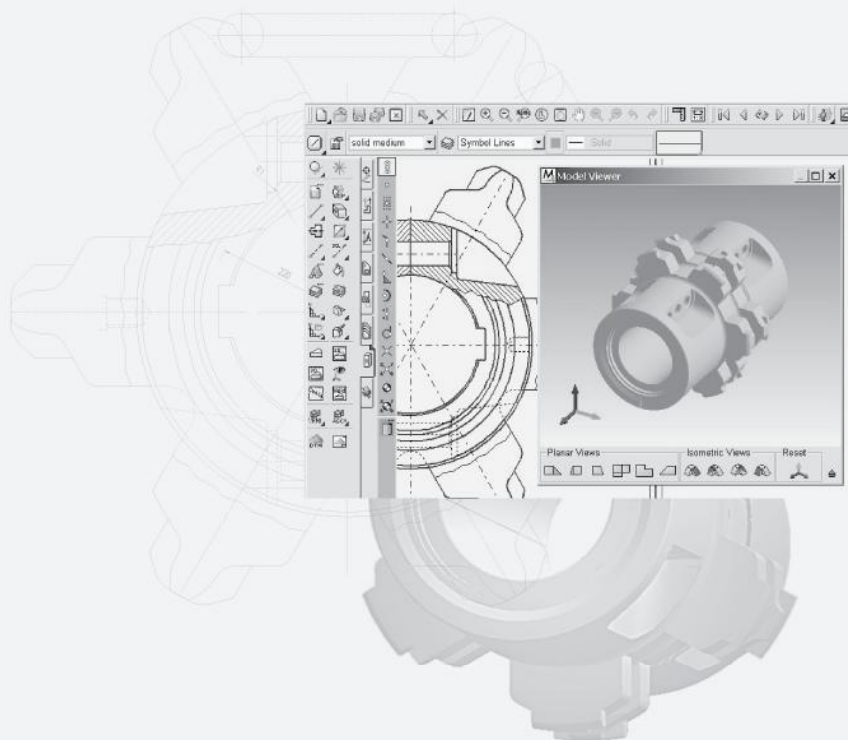


MEDUSA⁴

3D-PLUS

3D-Modellierung

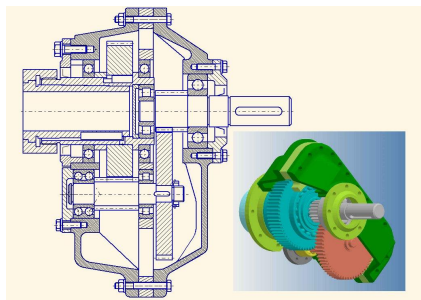
ERWEITERUNG



MEDUSA4 3D PLUS™

2D-Erfahrung nutzen für den Einstieg in die 3D-Welt

MEDUSA4 3D PLUS ist ein Zusatzmodul, das auch überzeugten 2D-Anwendern den Weg in die 3D-Welt öffnet. Ohne 3D-Expertenwissen, nur mit der vertrauten 2D-Arbeitsweise, können aus vorhandenen Zeichnungssätzen auch komplexe Modelle erzeugt und realistisch visualisiert werden.



Zeichnung und zugehörige 3D-Ansicht einer Baugruppe

Die Stärken

Die Stärke der MEDUSA4 3D PLUS Modellierung liegt in ihrer Einfachheit und der mühelosen Anwendung. Entwickelt für Konstrukteure, die ihre 2D-Erfahrung und gewohnte Arbeitsweise auch für die 3D-Modellierung nutzen wollen, bietet der intuitive Ansatz der „zeichnungsorientierten“ Modellierung alle Möglichkeiten zu noch höherer Produktivität.

MEDUSA4 3D PLUS nutzt die Standard-MEDUSA4 2D-Werkzeuge zur Definition von 3D-Modellen. 3D-Expertenwissen ist überflüssig, der Trainingsaufwand minimal. Unternehmen erreichen eine höhere Flexibilität bei der Ausnutzung ihrer Ressourcen. Mit MEDUSA4 3D PLUS kann jeder 2D-erfahrene Konstrukteur in wenigen Minuten 3D-Modelle generieren.

Integrierter 3D Viewer

MEDUSA4 3D PLUS verfügt über einen integrierten Viewer. Dynamische Zoom-, Pan- und Rotate-Funktionen ermöglichen die Begutachtung und

die Interaktion mit den realitätsnahen farbschattierten Modellen.

Vorhandene 3D-Strategien erweitern

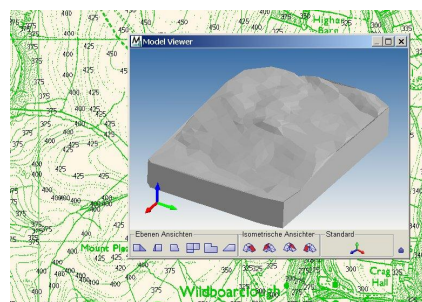
MEDUSA4 3D PLUS erweitert vorhandene 3D-Strategien. Die MEDUSA4 3D-Modellierung soll nicht vorhandene 3D-Modellierer ersetzen, sondern Konstruktionsteams größere Flexibilität bieten, um schneller zum Ziel zu gelangen. Falls erforderlich, können die 3D-Modelle in andere 3D-Systeme exportiert werden.

Basis für Fabrikplanung und Anlagenbau

MEDUSA4 3D PLUS ist der Schlüssel für die vielfältigen Möglichkeiten von MPDS4 (Fabrikplanung und Anlagenbau). 2D-Layouts werden mit MEDUSA4 3D PLUS in 3D-Modelle transformiert. Auch große Baugruppen können so schnell erzeugt und analysiert werden.

Digital Terrain Modeller

MEDUSA4 3D PLUS ist verfügbar mit einem optionalen Digital Terrain Modeller für Anwendungen im Bereich Bauingenieurwesen und Architektur. Geländemodelle werden auf der Basis sogenannter Spot Heights automatisch erzeugt.



Der Terrain Modeller im Einsatz

MPDS4 REVIEW Tool

Das optionale MPDS4 REVIEW-Tool erleichtert die gemeinsame Nutzung von MPDS4-Modellen und die Kommunikation mit Kunden und Lieferanten. Anwender können damit ihre MEDUSA4 3D- oder MPDS4-Modelle interaktiv betrachten, virtuelle Anlagenrundgänge durchführen oder ihre Konstruktionen im Detail überprüfen ohne MPDS zu installieren. Die Modelle werden zuerst in MPDS in einem sehr kompakten Format gespeichert. Die abgespeicherten Modelle können dann einfach per Email an Kunden zur täglichen Konstruktionsprüfung geschickt oder von Projektleitern mitgenommen werden.

Schnittstellen

Die optionalen 3D-Schnittstellen in MEDUSA4 3D PLUS begünstigen den einfachen Datenaustausch mit Kunden und Lieferanten. Sie bestehen aus 3D DXF, STEP, IGES, STL, VRML and VDA-FS.

Softwarevoraussetzungen

- MEDUSA4 ADVANCED