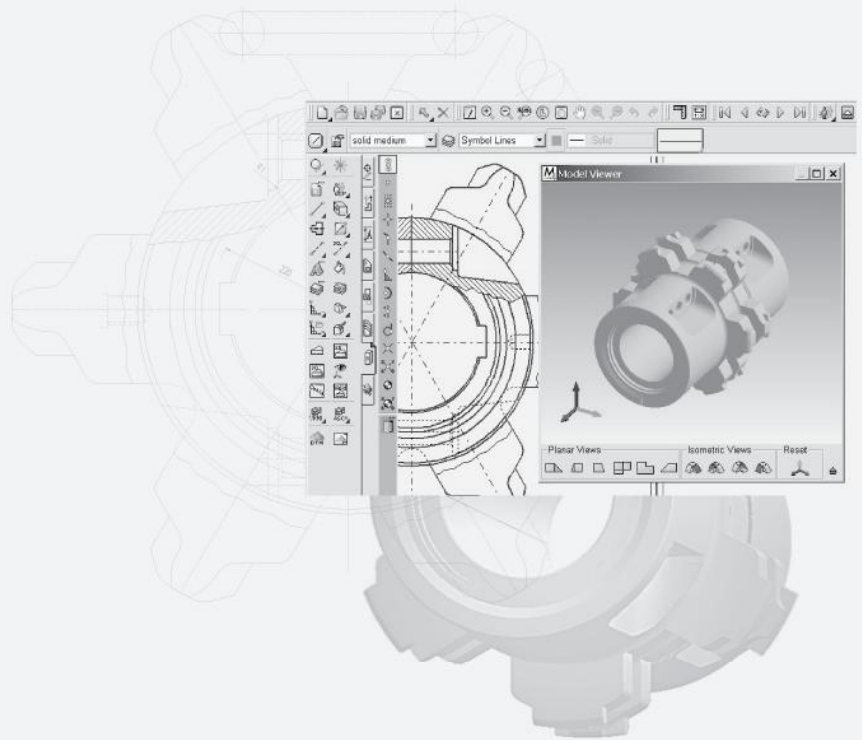


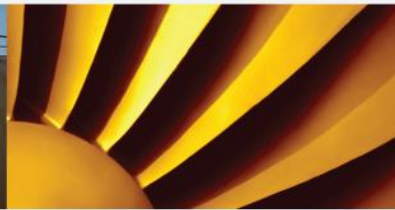
MEDUSA⁴

3D-PLUS

Modélisation 3D



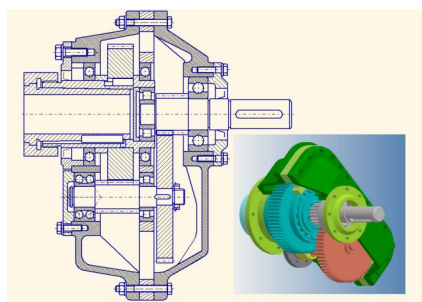
COMPLÉMENT



MEDUSA4 3D PLUS™

Transportez vos connaissances actuelles en 2D dans un monde en 3D

Vous recherchez une approche de modélisation de la 2D à la 3D ? Vous voudriez que, dans votre entreprise, même les « puristes » de la 2D soient capables de définir vos produits dans un environnement en 3D ? Ne cherchez plus ! Intégrer vos connaissances actuelles en dessin dans un monde en 3D.



Dessin d'un ensemble et de la vue 3D correspondante

Présentation du Produit

La puissance de l'outil de modélisation de MEDUSA4 3D PLUS se trouve dans sa simplicité et sa facilité d'utilisation. Développé pour des concepteurs qui souhaitent appliquer leurs connaissances et leurs méthodes de travail actuelles en 2D dans un monde en 3D, cet outil permet une approche intuitive entraînant une meilleure productivité, grâce à la « modélisation basée sur la feuille ». MEDUSA4 3D PLUS utilise les outils standards de MEDUSA4 2D pour définir les modèles en 3D, ce qui implique que vous n'avez pas besoin d'être un expert de la 3D pour les utiliser. Les périodes de formation sont très courtes, et votre entreprise gagnera en flexibilité dans le déploiement de ses ressources. Avec MEDUSA4 3D PLUS tout un chacun peut créer des modèles en quelques minutes.

Visualiseur en 3D Intégré

MEDUSA4 3D PLUS comprend un visualiseur intégré qui vous permet de

visualiser vos modèles et d'interagir avec eux en zoomant, en lançant une vue panoramique ou en les faisant tourner, le tout dans un environnement dynamique coloré.

Complétez votre Stratégie Système en 3D

MEDUSA4 3D PLUS complète votre stratégie 3D. Il a été développé pour augmenter – plutôt que de concurrencer – votre outil actuel, garantissant ainsi plus de flexibilité et des résultats plus rapides pour vos équipes. Utilisez MEDUSA4 3D PLUS pour créer rapidement des modèles simples ou complexes. Vous avez également la possibilité d'exporter aisément vos modèles pour les utiliser dans d'autres systèmes de 3D.

Indispensable pour la conception interactive d'installations industrielles

En association avec MPDS4 MEDUSA4 3D PLUS est essentiel pour ses fonctionnalités d'implantations d'usines et de conception d'installations. Après avoir créé vos plans d'aménagement en 2D, MEDUSA4 3D PLUS les transforme en modèles en 3D, ce qui vous permet de construire et d'analyser rapidement de grands ensembles.

Digital Terrain Modeller – Puissant Logiciel de Modélisation de Terrain

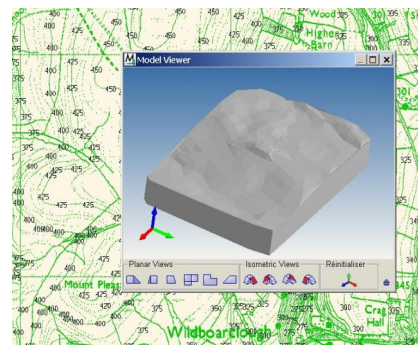
MEDUSA4 3D PLUS est disponible avec l'option Digital Terrain Modeller (modeleur numérique de terrain) en option, pour les applications architecturales ou d'ingénierie civile : il génère automatiquement des modèles de terrains à partir de levés topographiques, et il est utilisé dans le monde entier pour recréer des éléments de paysages, tels que des lits de rivières ou des surfaces irrégulières de bâtiments.

MPDS4 REVIEW Tool

L'outil optionnel MPDS4 REVIEW vous permet de partager en toute simplicité vos modèles MEDUSA4 3D ou MPDS4 et de communiquer avec vos clients et fournisseurs qui ne possèdent pas MPDS4. Il vous permet aussi de réaliser des visites interactives d'usines ou de sites et d'inspecter vos projets en détail. Les modèles sont fournis par MPDS4 dans un format très compact pour une visualisation rapide et peuvent être envoyés par e-mail à vos clients pour des revues de projets quotidiennes. Les chefs de projets peuvent également les visualiser sur site.

Interfaces

Utilisez une des interfaces 3D optionnelles de MEDUSA4 3D PLUS parmi 3D DXF, STEP, IGES, STL, VRML et VDA-FS pour échanger facilement vos données avec vos clients ou fournisseurs.



La modélisation de terrains en action

Pré-requis Logiciels

- MEDUSA4 ADVANCED



CAD Schroer - Germany
Fritz-Peters-Str. 26-30
47447 Moers
Tel. +49 2841 9184-0
www.cad-schroer.de

CAD Schroer France SAS
7 avenue de l'Europe
67300 Schiltigheim
Tél. : +33 1 41 94 51 40
E-Mail: info@cad-schroer.fr
www.cad-schroer.fr

Toutes modifications techniques réservées. © CAD Schroer GmbH
Tous droits réservés. Toutes marques ou noms de produits sont des marques commerciales
ou des marques déposées par leurs détenteurs respectifs. 01/2012