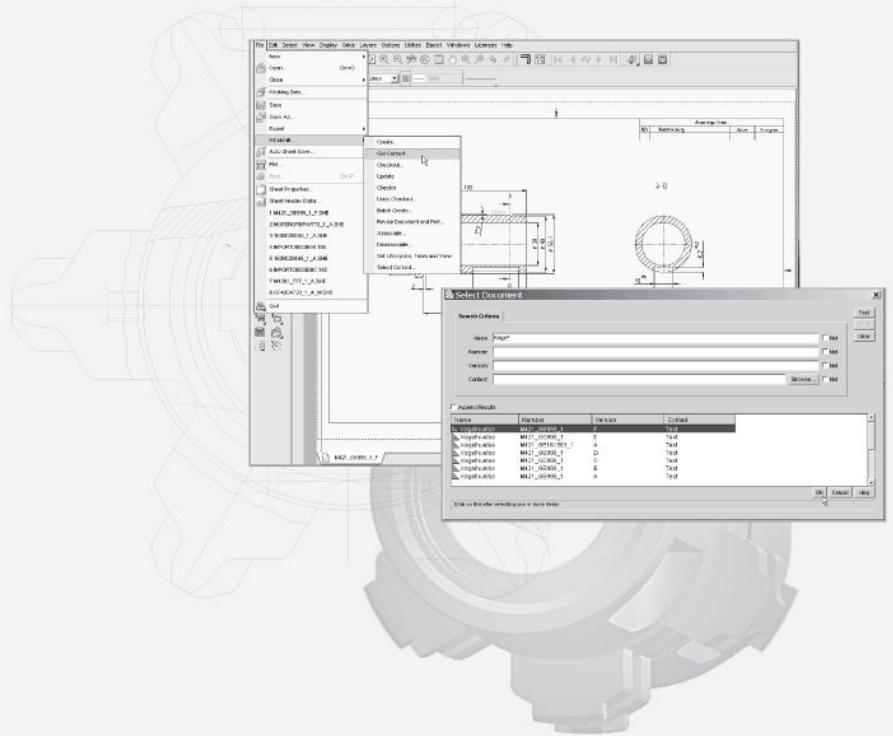


MEDUSA⁴

MEDLINK

Intégration Windchill® PDMLink™



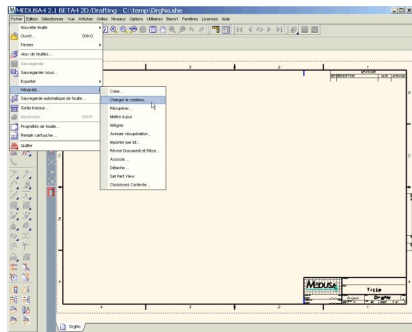
COMPLÉMENT



L'interface MEDLink a été créée pour permettre une étroite intégration entre MEDUSA4 et Windchill PDMLink, ce qui vous aide à optimiser le processus de développement produit.

Présentation

MEDLink recherche les feuilles MEDUSA4, il appelle les feuilles à éditer (check-out), renvoie les feuilles éditées ou mise à jour dans la zone de stockage centrale (check-in), et met en place des chargements par lots de groupes de données complets.



Accédez aux fonctionnalités Windchill PDMLink dans MEDUSA4

Vous pouvez intégrer des attributs sélectionnés Windchill PDMLink à vos cartouches de feuilles MEDUSA4 et éditer des informations sur des éléments, en enregistrant des feuilles grâce à la mise à jour bidirectionnelle.

Vous pouvez éditer et mettre à jour individuellement des associations entre des éléments et des feuilles. Windchill PDMLink étant un système basé sur l'Internet, cette intégration vous permet de gérer vos créations à distance : un point idéal dans un monde des affaires qui s'internationalise.

Pourquoi Utiliser Windchill PDMLink via l'Environnement MEDLink ?

- Pour la cohérence des normes dessin et documentaires dans toute l'entreprise, grâce à un enregistrement centralisé dans Windchill PDMLink de toutes les feuilles MEDUSA4, qu'elles soient publiées ou en cours de réalisation
- Pour le suivi et le contrôle des modifications apportées au dessin grâce aux options proposées et au «gel» des feuilles publiées
- Pour contrôler les processus de test et de publication des projets grâce au suivi PDMLink
- Pour accéder à toutes les informations courantes, à tout moment
- Pour profiter des particularités de stockage et de recherche des feuilles MEDUSA4

Points Forts Techniques

- Les fonctions de Windchill PDMLink incluses dans la structure de menu de MEDUSA4
- Les attributs du cartouche de MEDUSA4 interagissent automatiquement avec PDMLink
- Génération/modification automatique de composants et de structures de PDMLink
- Liaisons entre les informations dessin et les informations sur les composants
- Collection extensible de pré- et post-déclencheurs (triggers) pour les modifications spécifiques clients
- Conversion contrôlée de feuilles MEDUSA4 dans d'autres formats (par ex. Conversion en tiff après publication du dessin. *Remarque: les convertisseurs du format cible ne sont pas un composant du produit*)
- Modification de dessins pilotée par les événements (par ex. Ajout

d'un tampon au dessin avant traçage ; mise à jour hors ligne de l'indice de révision du dessin)

Logiciels Requis

- MEDUSA4 DRAFTING PLUS ou ADVANCED
- Windchill PDMLink® 9