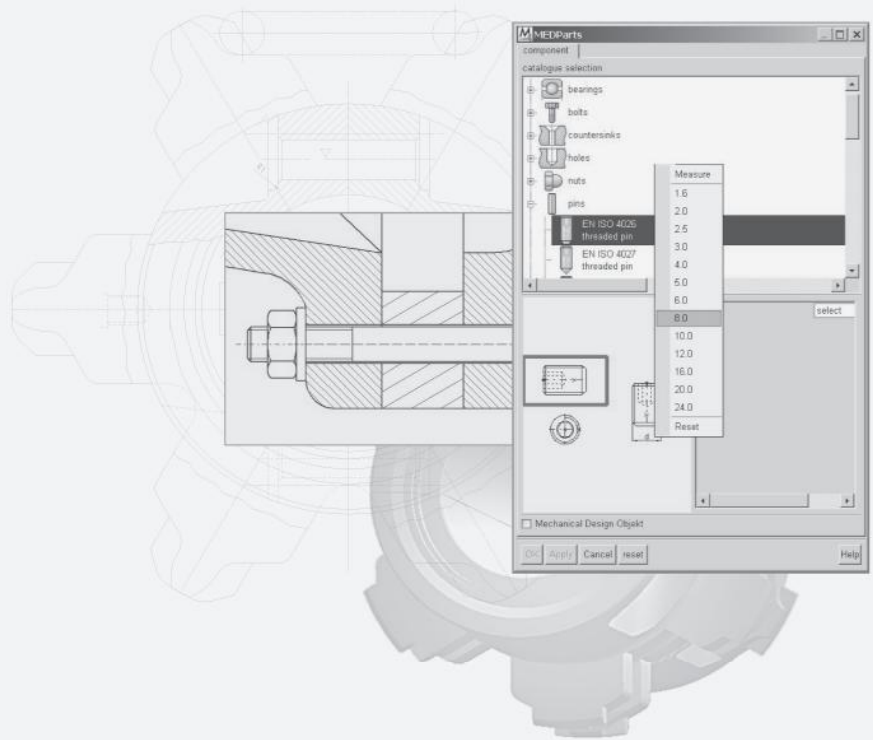


# MEDUSA<sup>4</sup>

MEDPARTS

Normteilbibliothek



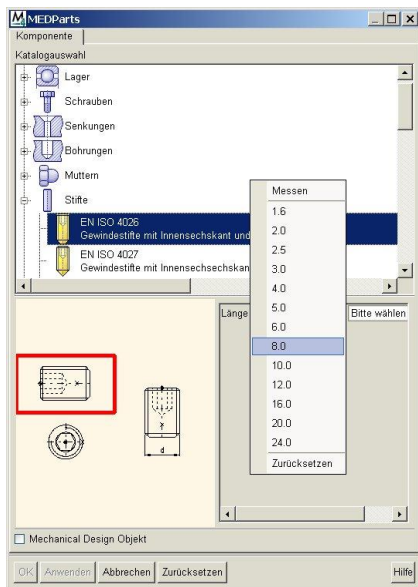
ERWEITERUNG



# MEDParts™

## Integrierte CAD-Normteilbibliothek

MEDParts, die bewährte, integrierte CAD-Normteilbibliothek für MEDUSA4, bietet eine Vielzahl von Symbolen für den Maschinen-, Rohrleitungs- und Stahlbau.



### Listengesteuerte Größenauswahl

#### Selektion der Normteile

Das Zeitvergeuden beim Zeichnen oder Modifizieren von Schrauben, Bolzen oder Anschlussstutzen hat nun ein Ende – einfach über die intuitive Benutzeroberfläche das gewünschte Teil oder Symbol auswählen, das vor dem Einsetzen im Vorschauenfenster angezeigt wird.

Passende Abmessungen können per Menü gewählt, bzw. durch die Auswahl der Zielgeometrie automatisch bestimmt werden; MEDParts bietet jeweils die nächstliegende Variante an. Um Zeit zu sparen und Genauigkeit zu gewährleisten, passt MEDParts die Auswahlmöglichkeiten dynamisch den bereits getroffenen Selektionen an.

#### Ausblenden verdeckter Kanten

Beim Symbolladen kann entschieden werden, ob verdeckte Kanten ausgeblendet oder mit einem gesonderten Linientyp dargestellt werden sollen.

Alle MEDParts-Symbole sind Konstruktionsobjekte, die direkt in zeichnungs-basierende Baugruppen eingesetzt werden können.

#### Integration in die Zeichnungsstruktur

MEDParts-Symbole können einfach in eine bestehende MEDUSA4-Gruppe integriert werden.

Gruppen sind ein leistungsstarkes MEDUSA-Merkmal, mit dem Geometrie strukturiert und als eine Einheit bearbeitet werden kann, ohne die Möglichkeit einzuschränken, einzelne Geometrielemente individuell zu manipulieren.

#### Normteil-Attribute

MEDParts verfügt über ein eigenes Textattribut, das die komplette Normteil-Beschreibung enthält, die auch für die automatische Stücklistengenerierung genutzt werden kann.

#### Suchen und Ersetzen

Nutzen Sie die Funktionen zum Suchen und Ersetzen in MEDParts, um schnell Teile in Ihrer Zeichnung zu finden und zu ersetzen.

#### Automatischer Update Service

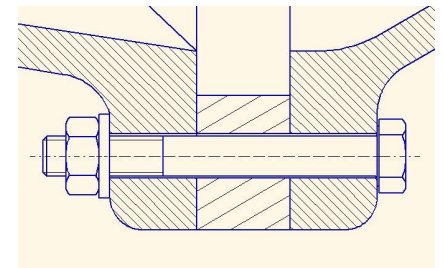
Gegen eine Zusatzgebühr kann der automatische Update Service für MEDParts genutzt werden. CAD Schroer kooperiert eng mit der DIN (Deutsches Institut für Normung e.V.), um Sie regelmäßig mit neuen und aktualisierten Normteil-Informationen zu versorgen.

#### Verfügbare Pakete

Ein Paket von 50 Normreihen ist in jeder MEDUSA4 ADVANCED-Lizenz enthalten. MEDParts ist ebenso in Paketen mit 100, 125, 150, 200 oder 250 DIN/EN/ISO Normreihen verfügbar (das Paket mit 50 Normreihen beinhaltet ca. 35.000 Standardteile, das Paket mit 150 Normreihen beinhaltet über 100.000 Standardteile).

MEDParts Flex bietet Kunden die Möglichkeit, gewünschte Normreihen selbst auszuwählen, und wird in Paketen mit 75, 100, 125 oder 150 Normreihen angeboten, einschließlich (aber nicht exklusiv) der Folgenden:

- Formelemente
- Halterungen und Befestigungen
- Stahlprofile
- Kugel- und Rollenlager
- Rohrleitungskomponenten
- Löcher und Bohrungen
- Hydraulik/Pneumatik-Diagramm-Symbole
- Sicherungselemente, z.B. Klemmringe, Bolzen, Splinte (in Paketen mit 100/125 Teilen)
- Welle-Nabe-Verbindungen, z.B. Keilnuten (in Paketen mit 125 Teilen)



#### Optionales Ausblenden von Kanten

#### Systemvoraussetzungen

- MEDUSA4 DRAFTING PLUS oder MEDUSA4 ADVANCED ab Version 2.0