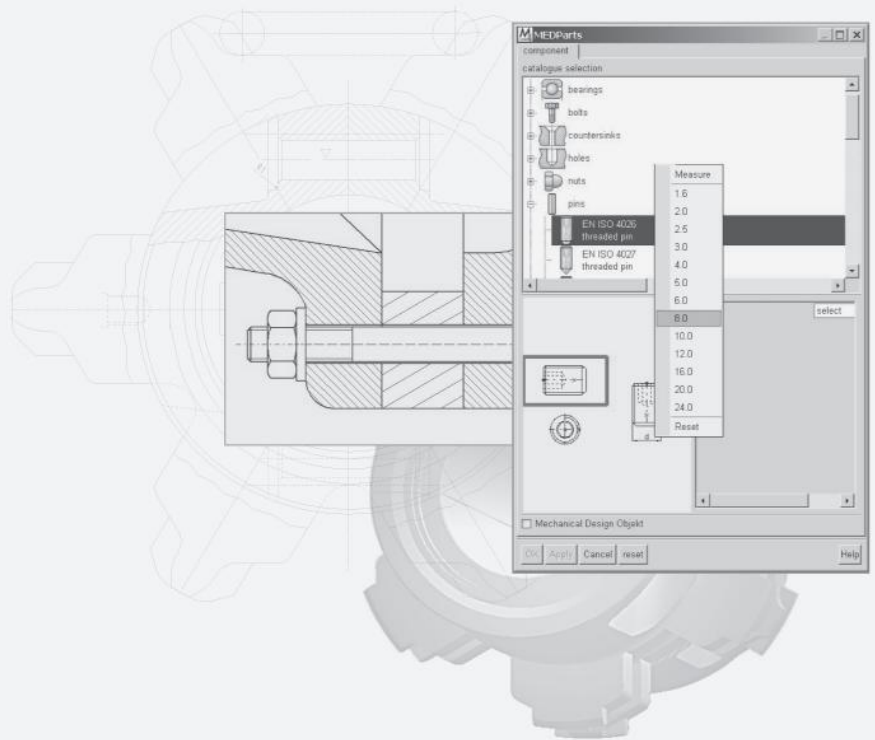


# MEDUSA<sup>4</sup>

MEDPARTS

Libreria di parti standard CAD



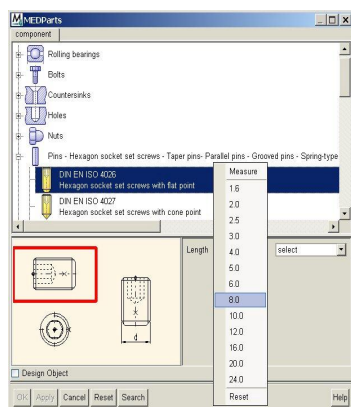
ADD-ON



# MEDParts™

## Libreria di parti standard CAD

MEDParts, la libreria di parti CAD standard integrata consolidata nel settore per MEDUSA4, offre una vasta gamma di simboli per la costruzione di macchinari, tubazioni e strutture in acciaio.



Selezione delle dimensioni a partire dai menu

### Selezione delle parti

Niente più perdite di tempo a disegnare o modificare viti, bulloni o raccordi. Potrete semplicemente utilizzare l'intuitiva interfaccia utente per selezionare la parte o il simbolo desiderati, che verranno visualizzati in una finestra di anteprima prima del caricamento.

Potrete selezionare le misure delle parti dai menu disponibili, o individuare la parte giusta in base alle misure nel progetto stesso (se non esiste alcuna parte standard, il sistema suggerirà quella più adatta). Per risparmiare tempo e garantire coerenza, MEDParts adatta automaticamente le opzioni di scelta in modo da corrispondere alle selezioni appena effettuate.

### Rimozione delle linee nascoste

Quando caricate un simbolo nel progetto, avete la scelta di rimuovere le linee nascoste o di modificare il tipo di linea per mostrare i dettagli nascosti. Tutti i simboli MEDParts sono trattati come oggetti di progettazione

Design Objects, e possono quindi venire integrati direttamente negli assemblaggi del foglio.

### Integrazione nella struttura del foglio

I simboli MEDParts possono essere facilmente integrati in un gruppo MEDUSA4 esistente. I gruppi rappresentano una potente funzionalità per strutturare la geometria in modo tale che possa essere modificata come entità individuale, senza impedire la manipolazione dei singoli elementi.

### Descrizione degli standard

Ogni "MEDPart" contiene il proprio attributo di testo con la descrizione completa degli standard, che può anche essere utilizzata per la creazione automatica degli elenchi delle parti.

### Ricerca e sostituzione

Approfittate della funzione di ricerca e sostituzione di MEDParts per una rapida identificazione e sostituzione di componenti all'interno del vostro foglio di lavoro.

### Servizio di aggiornamento automatico

Dietro pagamento di una tariffa supplementare potrete iscrivervi a un servizio di aggiornamento automatico per MEDParts. CAD Schroer lavora in stretta collaborazione con DIN Software GmbH per offrirvi costantemente le ultime informazioni più aggiornate sugli standard.

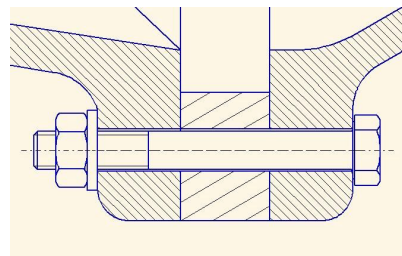
### Pacchetti disponibili

In ogni licenza di MEDUSA4 ADVANCED™ è incluso un pacchetto di 50 "MEDPart". MEDParts è anche disponibile in pacchetti di 100, 125, 150, 200 o 250 standard DIN/EN/ISO (il pacchetto di 50 standard contiene circa 35.000 simboli di parti CAD, mentre il

pacchetto di 150 standard ne contiene oltre 100.000).

MEDParts Flex permette agli utenti di scegliere quale standard includere nei loro pacchetti tra 75,100,125 o 150 tipi, inclusi, ma non in maniera esclusiva, i seguenti:

- elementi di forma
- elementi di fissaggio
- profili metallici
- cuscinetti a sfere e a rulli
- parti di tubazioni
- fori e forature
- elementi fusibili
- simboli di diagrammi idraulici/pneumatici
- elementi di sicurezza, ad esempio anelli di arresto, perni, bulloni a occhio (in pacchetti di 100/125 parti)
- connessioni alberi e collari, ad esempio chiavette e cave per chiavette (in pacchetti di 125 parti)



Raccordo facoltativo di tutti i bordi o di quelli selezionati

### Requisiti del sistema

- MEDUSA4 DRAFTING PLUS™ o MEDUSA4 ADVANCED™ rev. 2.0 e successive

### Piattaforme supportate

- Windows® XP Professional (SP 2 e 3), Vista Business (SP 1 e 2) e 7 Professional
- Sun® SPARC Solaris 9 e 10 con CDE
- Linux® Red Hat Enterprise Linux versione 5 WS



CAD Schroer - Germany  
Fritz-Peters-Str. 26-30  
47447 Moers  
Tel. +49 2841 9184-0  
www.cad-schroer.de

CAD Schroer Italia S.r.l.  
Via Piave, 1/E  
20030 Senago (MI)  
Tel. +39 (0) 238303267  
www.cad-schroer.it

© CAD Schroer GmbH si riserva di apportare modifiche tecniche. Tutti i diritti sono riservati. Tutti i marchi o i nomi dei prodotti sono marchi registrati dai loro rispettivi proprietari. 01/2010