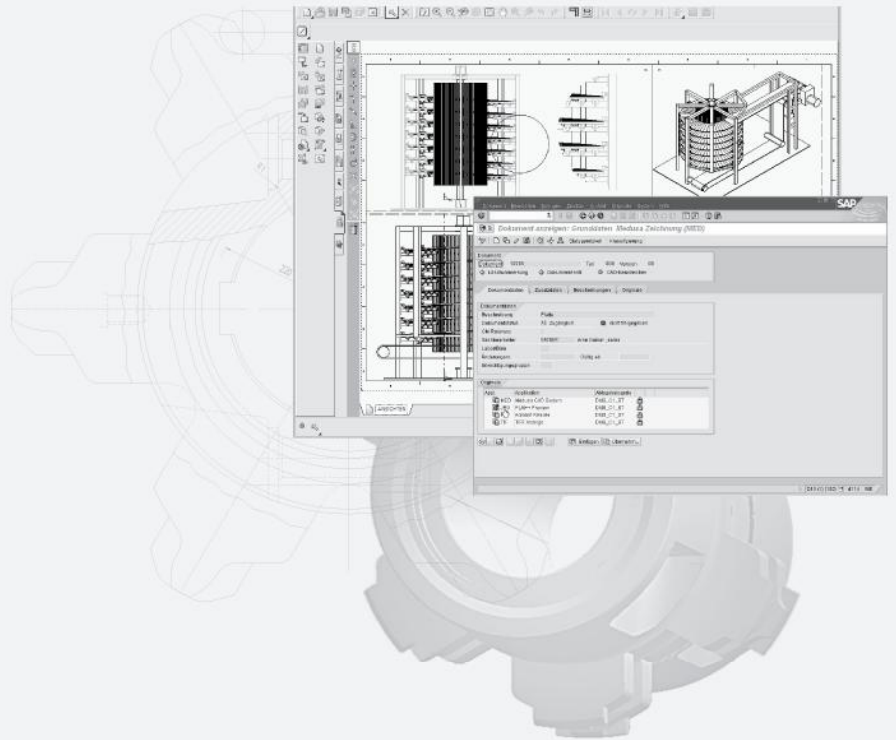


# MEDUSA<sub>4</sub>

MED2SAP

Integration von mySAP PLM<sup>®</sup>

ERWEITERUNG



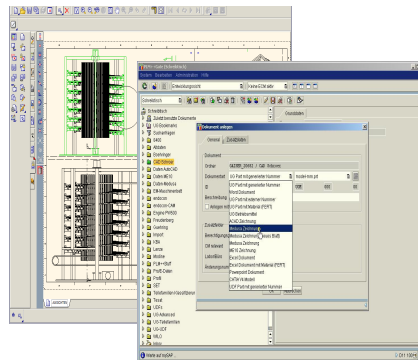
Erfolgreiche Unternehmen bringen qualitativ hochwertige und innovative Produkte schnell und effizient auf den Markt. Das erfordert integrierte Prozesse und einen durchgängigen Informationsfluss. Ihre Produkt- und Entwicklungsdaten können im gesamten Unternehmen auch von Bereichen wie Vertrieb, Planung, Produktionsvorbereitung, Fertigung und Auftragsbearbeitung genutzt werden. Sie sind die Voraussetzung um wirkungsvoll über verschiedene Teams und Standorte hinweg sowie mit externen Partnern und Zulieferern zusammenarbeiten zu können. Mit MED2SAP werden Ihre Entwicklungsdaten direkt in diese unternehmensweiten Prozessabläufe integriert.

### SAP verwaltet und organisiert MEDUSA-Daten

Die Integrationslösung MED2SAP optimiert Ihre Produktentwicklungsprozesse indem Sie die redundanzfreie und sichere Verwaltung von MEDUSA-Zeichnungen in SAP PLM ermöglicht. Ihre MEDUSA-Daten sind nahtlos in Ihre Geschäftsprozesse eingebunden. MED2SAP verbindet MEDUSA online mit dem SAP PLM System. Mit MEDUSA erstellte Zeichnungen werden konsistent und sicher von SAP PLM verwaltet.

MED2SAP unterstützt Sie dabei, die bisher von Hand ausgeführte Prozesse zu automatisieren. Konstrukteure müssen sich nun nicht mehr um Ablagestrukturen und -orte, Datenarchivierung, Versionsverwaltung oder die Freigabe und Weiterleitung von Konstruktionsdaten kümmern. SAP-Anwendern bleibt es erspart, Entwicklungsdaten von Hand produktbezogenen Datensätzen hinzuzufügen. Das SAP PLM System übernimmt diese Aufgaben. So haben Konstrukteure mehr Zeit für die Produktentwicklung.

Das Engineering Control Center Anwendern steht eine einfach zu bedienende grafische Benutzeroberfläche zur Verfügung, das Engineering-ControlCenter, mit dem sie alle Verwaltungsaufgaben schnell durchführen können. Die Benutzeroberfläche erlaubt den Zugriff auf alle benötigten Funktionen und Prozesse von SAP PLM. In dieser übersichtlichen und klar strukturierten Oberfläche kann der Konstrukteur einfach und kontextabhängig SAP PLM Objekte bearbeiten. So stehen dem Anwender unter anderem die leistungsfähigen Suchfunktionen des SAP PLM Systems zur Verfügung, die es ermöglichen, MEDUSA Zeichnungen schnell zu finden und wieder zu verwenden.



**MED2SAP erlaubt MEDUSA-Anwendern den Zugriff auf die benötigten Funktionen und Prozesse von SAP PLM, mit denen alle Verwaltungsaufgaben schnell durchgeführt werden können**

### Vorteile der Nutzung von MEDUSA über die SAP PLM-Umgebung

Durch die nahtlose Integration von MEDUSA-Zeichnungen in Ihre Geschäftsprozesse wird die Effizienz gesteigert, die Produktivität erhöht und die Produkteinführungszeit verkürzt – Ihr Wettbewerbsvorteil. MEDUSA und SAP PLM lassen sich so konfigurieren, das Sie Ihren geschäftlichen Anforderungen entsprechen und eine optimale Prozessintegration ermöglichen. Die MED2SAP Integrationslösung wurde von CAD Schroer in Zusammenarbeit

mit dem PLM-Softwareexperten DSC Software AG entwickelt. Die enge Zusammenarbeit zwischen MEDUSA- und SAP-Experten garantiert die kontinuierliche Weiterentwicklung von MED2SAP.

### Der Leistungsumfang im Überblick

- Zusätzliches Pulldown-Menü und eigene Werkzeugpalette zur Interaktion mit SAP PLM
- Übersichtlich strukturierte Benutzeroberfläche durch das EngineeringControlCenter
- Verwaltung von MEDUSA-Zeichnungen
- Mit dem intuitiven Objektmanager-Tool können Sie in SAP PLM alle erforderlichen Funktionen und Prozesse aufrufen
- Verwaltung von Materialstammdaten
- Verwendung des SAP-Klassensystems
- Nutzung des SAP-Änderungsdienstes für die Gültigkeitssteuerung und die Dokumentation von Änderungen
- Zugriff auf den SAP Business Workplace

### Softwarevoraussetzungen

- MEDUSA 2003, ab Version 100
- MEDUSA4 ab Version 2.1
- SAP PLM
  - o SAP ab Version 4.6 C, serverseitig
  - o SAP-GUI ab Version 6.20, clientseitig