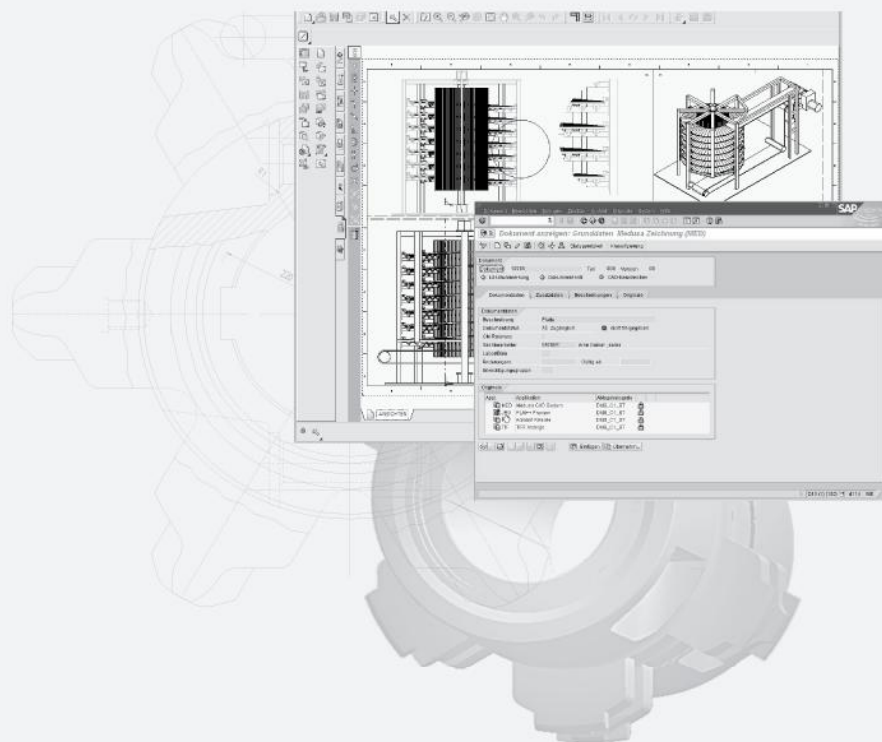


MEDUSA⁴

MED2SAP

Intégration mySAP PLM[®]

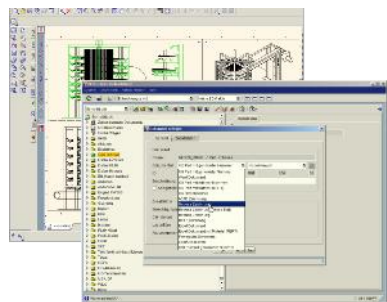
COMPLÉMENT



Pour mettre rapidement sur le marché, des produits innovants de qualité, il vous faut des flux de processus et de documents intégrés. Vos produits et données doivent être accessibles par l'ensemble de vos collaborateurs, qu'ils soient au service des ventes, à la planification, la pré-production, la fabrication ou à la gestion des commandes, pour vous permettre de communiquer de façon efficace en divers endroits avec vos équipes, vos partenaires et fournisseurs. MED2SAP vous permet d'intégrer simplement vos données techniques dans les flux de processus de votre entreprise.

Permettre à SAP PLM d'organiser et gérer vos données MEDUSA

L'interface bidirectionnelle MED2SAP a été conçue pour optimiser votre processus de développement de produits en vous permettant d'affecter toutes les responsabilités de gestion de données MEDUSA directement à SAP PLM, d'intégrer totalement, de façon sécurisée et sans redondance vos feuilles MEDUSA dans vos processus commerciaux.



MED2SAP permet aux utilisateurs MEDUSA d'accéder à toutes les caractéristiques et processus SAP PLM pertinents pour une gestion rapide des données

MED2SAP offre une connexion entre MEDUSA et SAP PLM pour une gestion cohérente des données. MED2SAP automatise des processus

auparavant traités manuellement : les concepteurs n'ont plus à se soucier des structures ou de l'archivage des données, la gestion des versions, la sortie et la diffusion des données de conception. Tout étant géré par SAP PLM, les concepteurs peuvent passer plus de temps sur le développement de produits.

Le pilotage de MED2SAP

L'interface graphique et intuitive de MED2SAP (Engineering Control Center) permet l'accès à tous les outils et processus SAP PLM pertinents pour la gestion rapide des données. Les concepteurs peuvent ainsi facilement éditer des objets SAP dans un environnement contextuel. Les puissantes fonctionnalités et les outils de recherche SAP, leur permettent de récupérer rapidement des dessins MEDUSA pour leur réutilisation.

Pourquoi utiliser MEDUSA dans votre environnement SAP PLM ?

L'intégration complète de vos dessins MEDUSA dans votre processus de travail améliore l'efficacité, la productivité et facilite la mise sur le marché. C'est votre atout de compétitivité :

- L'accès rapide aux dessins, par l'ensemble de la société réduit les temps de récupération, améliore la précision et la productivité.
- La facilité d'accès et d'intégration permet de standardiser et de réutiliser davantage de données, de gagner du temps et de l'argent
- L'accès des documents à distance ou en local, la mise en place de procédures pour l'édition et l'intégration, réduit les erreurs et améliore la communication.
- La collaboration technique en temps réel entre différents sites, et la possibilité de relier les dessins MEDUSA aux autres objets SAP PLM, réduit le temps de développement du produit

- Les deux systèmes peuvent être configurés pour l'intégration définitive des données techniques, normes et processus pour répondre aux exigences commerciales
- Association d'expertise L'intégration MED2SAP a été réalisée en collaboration avec DSC Software AG. Cette étroite coopération entre les experts MEDUSA et SAP garantit la pérennité du développement de MED2SAP

Focus technique

- Le menu déroulant supplémentaire et sa propre palette d'outil dans l'interface utilisateur MEDUSA permet une interaction facile avec SAP PLM
- Centre de contrôle technique structuré et intuitif
- Gestion des dessins MEDUSA
- Outil de gestion des objets intuitif pour accéder à toutes les fonctions et processus requis dans SAP PLM
- Utilisation du système de classification SAP PLM
- Gestion des révisions, nouvelles versions et modifications
- Accès au SAP PLM Business Workplace

Logiciels requis

- MEDUSA 2003 depuis la version 100
- MEDUSA4® depuis la version 2.1
- SAP PLM
 - o SAP depuis la version 4.6 C (serveur)
 - o SAP-GUI depuis la version 6.20 (utilisateur)