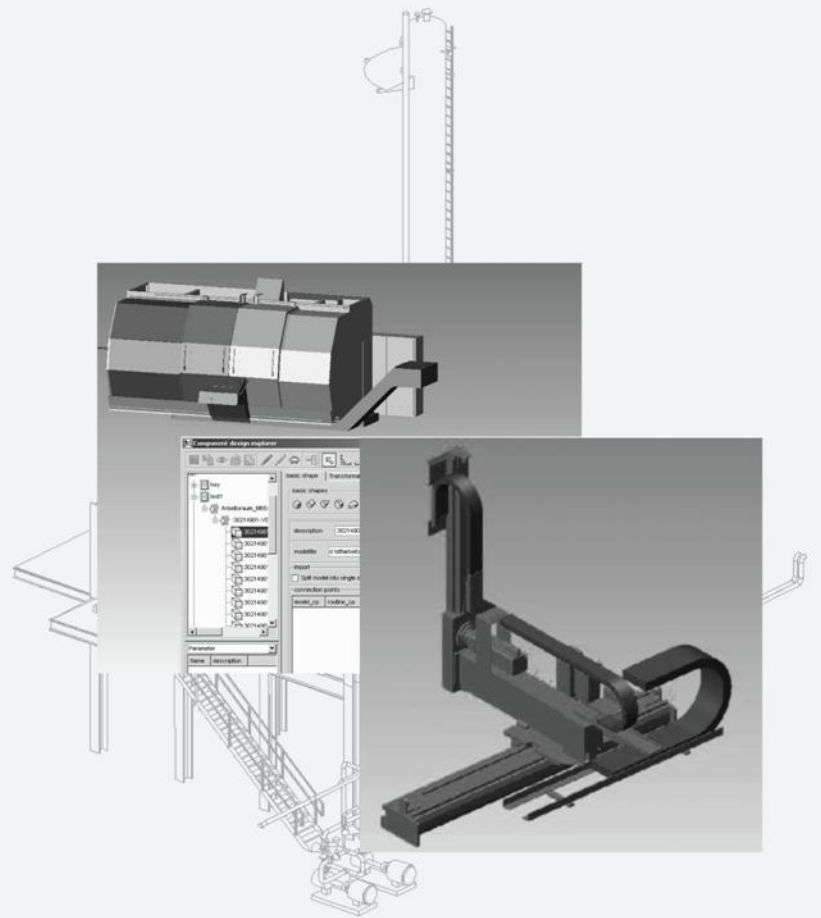


MPDS₄

3D COMPONENT DESIGNER

Générateur de composants 3D

COMPLÉMENT



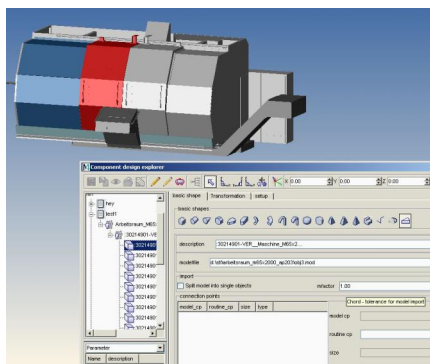
MPDS4 3D COMPONENT DESIGNER™

Solution de conception & d'animation de composants 3D

L'application additionnelle MPDS4 3D COMPONENT DESIGNER vous permet de créer et d'animer des composants 3D personnalisés. La boîte de dialogue, simple d'utilisation, vous permet d'obtenir une représentation simplifiée mais très réaliste de composants, machines ou d'équipements. Vous pouvez ensuite ajouter des animations pour simuler un scénario de mouvement réel.

Créer des composants 3D

MPDS4 3D COMPONENT DESIGNER vous permet de créer vos composants personnalisés soit à partir de formes élémentaires paramétriques soit en important et en assemblant des modèles 3D existants.



Conception rapide et facile de composants 3D personnalisés

Formes élémentaires

MPDS4 3D COMPONENT DESIGNER comporte une grande variété de formes élémentaires qui peuvent être combinées de différentes façons pour assembler toutes sortes de composants 3D. Il y a des prismes, des cylindres, des polyèdres coniques, des éléments incurvés, des sphères, des anneaux, des sections de profilés métalliques et de nombreuses transitions raccordements.

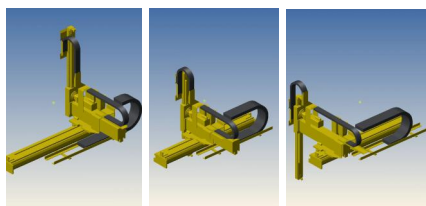
Modèles 3D existants

Si vous avez déjà des modèles 3D des équipements ou composants de vos

fournisseurs, MPDS4 3D COMPONENT DESIGNER vous permet de les assembler en un composant unique. Vous pouvez par exemple assembler des grues ou des robots à partir de plusieurs éléments 3D, les animer et les placer dans votre installation.

Equipements 3D Paramétriques

Les modèles d'équipements comme par exemple des machines conçues spécialement pour un projet, sont construites comme les autres composants. L'utilisateur final peut, en plus, assigner les dimensions requises au moment de leur utilisation, lors de la mise en place de chaque équipement au lieu de choisir, comme couramment dans un catalogue en ligne d'une base de données.



Enregistrez une simulation de mouvement de composants ou créez des animations interactives

Réutilisation des composants

Tous les composants 3D que vous créez sont automatiquement stockés dans votre bibliothèque d'équipements MPDS4. Vous pouvez ainsi pré visualiser, charger, et changer les paramètres d'autant d'instances que nécessaire de ce nouvel élément dans votre installation.

Animer des composants 3D

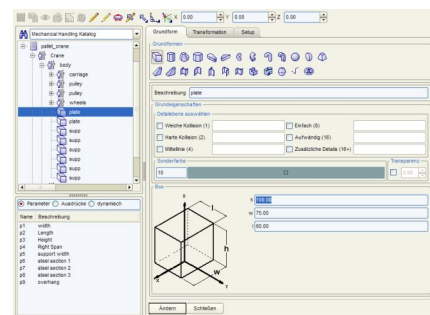
Une des caractéristiques de MPDS4 3D COMPONENT DESIGNER est la possibilité d'animer vos composants assemblés en 3D. Vous pouvez associer des animations interactives directement à un composant ou

enregistrer une séquence de simulation de mouvements que vous pouvez ensuite répéter au cours d'une présentation.

Facile à utiliser

Avec une simple boîte de dialogue l'outil MPDS4 3D COMPONENT DESIGNER, vous permet de créer des composants ou équipements 3D complexes sans avoir besoin de saisir des données compliquées et ne requiert pas de compétences de programmation particulières.

Cette boîte de dialogue facile d'utilisation contrôle les propriétés de vos composants 3D, leurs relations entre eux et les simulations de mouvements attribués à des éléments particuliers. Elle utilise des valeurs vectorielles et détermine ainsi très précisément la taille, les origines et les relations entre les éléments ainsi que leurs propriétés d'animation.



Un assistant aide les utilisateurs à créer des formes paramétriques basiques

Logiciels Requis

- MEDUSA4 ADVANCED
- MPDS4 ASSEMBLY MANAGER

