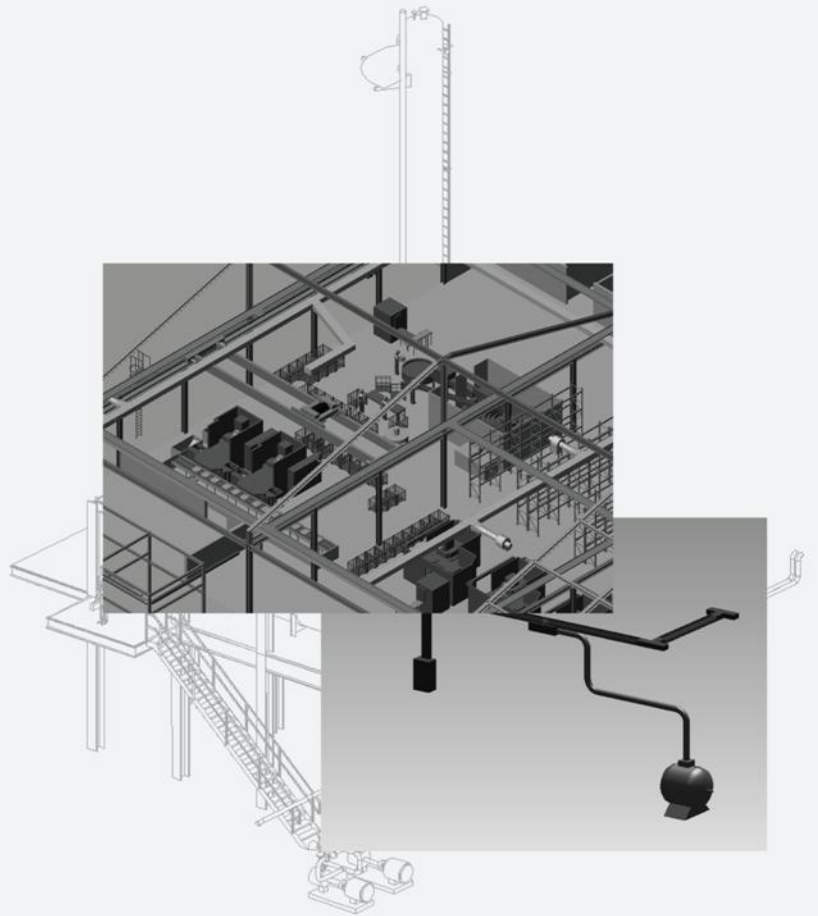


# MPDS<sub>4</sub>

ELECTRICAL DESIGN

## Routage électrique



COMPLÉMENT



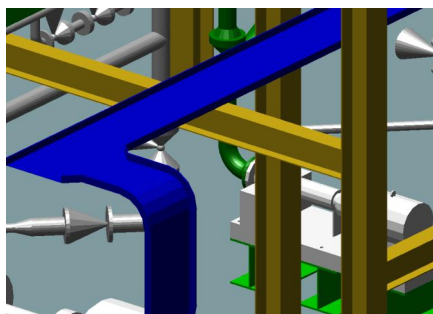
# MPDS4 ELECTRICAL DESIGN™

## Solution Professionnelle de Routage Electrique Industriel

Le module additionnel MPDS4 ELECTRICAL DESIGN est une solution complète, très riche en caractéristiques, pour le routage électrique industriel. Le module offre un grand nombre de bibliothèques extensibles de catalogues de composants répondant à une grande variété de normes industrielles.

### Créer et éditer des chemins de câbles

MPDS4 ELECTRICAL DESIGN offre de puissants outils de routage pour charger, positionner, remplacer, automatiquement ou non, tous les composants routables de vos systèmes de puissance ou de contrôle et régulation.



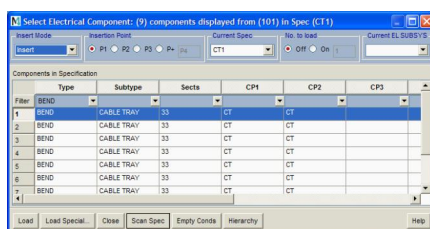
MPDS4 ELECTRICAL DESIGN vous permet de router facilement des chemins de câbles en 3D

### Conception à partir du Catalogue

La bibliothèque de catalogues de composants fournie avec MPDS4 ELECTRICAL DESIGN vous permet de réduire les erreurs. Vous pouvez ainsi concevoir rapidement des systèmes cablés complets et conformes aux normes fixées par l'entreprise. Les catalogues contiennent une grande variété de solutions telles que chemins de câbles ou goulottes pour router vos courants forts ou vos courants faibles. Ils sont extensibles et personnalisables. La base de données centrale permet de garantir la mise à disposition de données cohérentes et à jour.

### Routage de Câbles

MPDS4 ELECTRICAL DESIGN vous permet de router automatiquement ou manuellement les câbles appropriés dans les chemins de câbles réalisés auparavant. Vous pouvez également router les câbles à découvert entre les chemins de câbles et les points de connexion sur les composants de votre usine. La longueur souhaitée du câble peut être ensuite exportée vers votre liste de composants.



Sélectionnez facilement vos composants de câblage dans la bibliothèque extensible de composants fournie

### Routage automatique

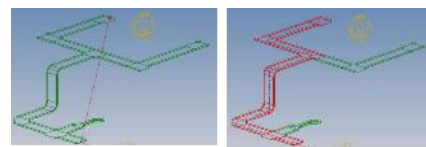
MPDS4 ELECTRICAL DESIGN vous permet d'automatiser les longues tâches de routage de câbles grâce à l'outil de routage automatique fourni. L'outil recherche automatiquement le chemin le plus court entre les deux extrémités souhaitées d'un câble dans le système approprié.

### Analyse de la puissance

Utilisez MPDS4 ELECTRICAL DESIGN pour ajouter des valeurs de KVA (Kilo Voltampères) aux composants sélectionnés. Cela vous permet d'analyser la puissance requise pour tout un réseau de câbles et instances connectés.

### Détection de collisions

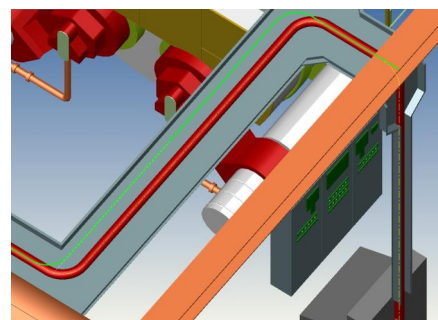
La fonction de détection de collisions permet aux utilisateurs d'avoir rapidement un aperçu des composants qui interfèrent entre eux ou avec des zones devant rester libres.



La fonction de routage automatique montre le chemin de câbles le plus court entre deux points désignés.

### Nomenclatures automatiques et intégration ERP

Les nomenclatures créées automatiquement peuvent être exportées (au format CSV par exemple) pour avoir un aperçu rapide du projet en entier. Le logiciel peut être intégré à votre système ERP pour obtenir des informations complémentaires telles que le coût ou le poids des composants et de relier votre conception d'installation avec d'autres processus de la société pour la gestion économique et les approvisionnements.



Avec sa fonction d'édition « glisser&étirer », MPDS4 permet aux concepteurs de modifier rapidement le routage de câbles

### Logiciels requis

- MEDUSA4 ADVANCED
- MPDS4 ASSEMBLY MANAGER
- MPDS4 PIPING DESIGN



CAD Schroer GmbH (HQ Germany)  
Fritz-Peters-Str. 26-30  
47447 Moers  
Tel. +49 (0)2841 9184-0  
www.cad-schroer.de

CAD Schroer France SAS  
7 avenue de l'Europe  
67300 Schilligheim  
Tel. : +33 1 41 94 51 40  
www.cad-schroer.fr

Toutes modifications techniques réservées. © CAD Schroer GmbH  
Tous droits réservés. Toutes marques ou noms de produits sont des marques commerciales  
ou des marques déposées par leurs détenteurs respectifs. 01/2012