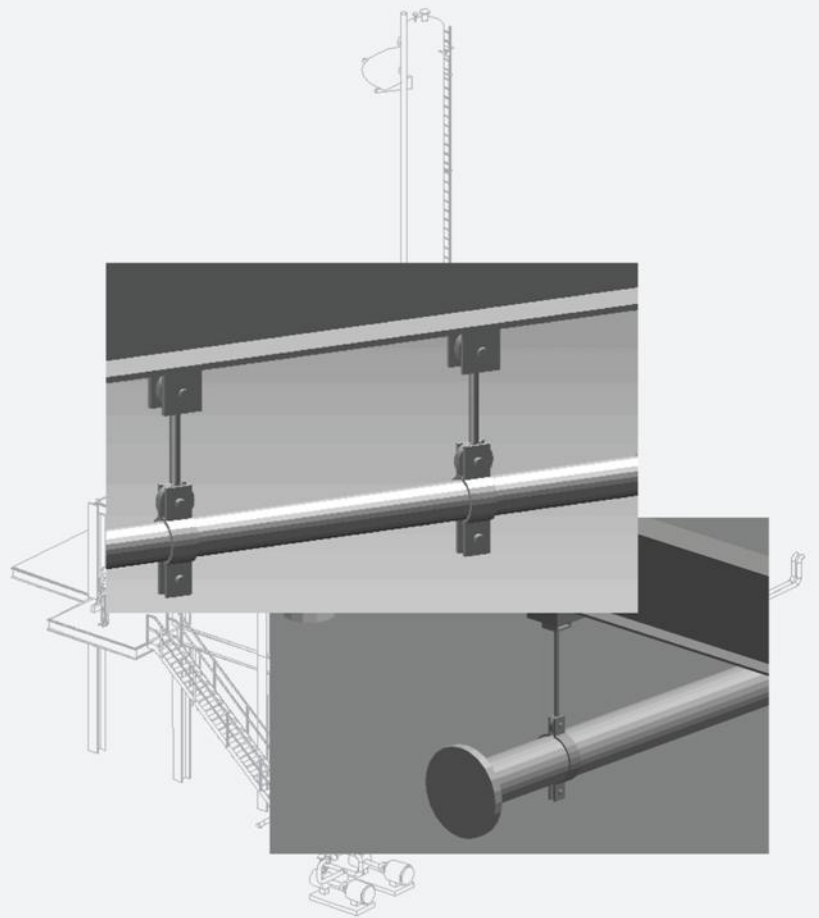


MPDS₄

HANGERS & SUPPORTS DESIGN

Supportage



COMPLÉMENT

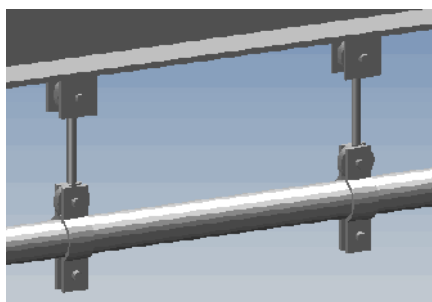


MPDS4 HANGERS AND SUPPORTS DESIGN™

Solution Professionnelle pour Supports Industriels

Le module additionnel MPDS4 HANGERS AND SUPPORTS DESIGN est une solution complète qui vous permet de réaliser de façon précise des suspensions et des supports industriels entre les tuyauteries et les charpentes métalliques de votre installation. Le module offre un grand nombre de bibliothèques extensibles de catalogues de composants répondant à une grande variété de normes industrielles.

Créer et éditer des Composants
MPDS4 HANGERS AND SUPPORTS DESIGN offre de puissants outils de routage pour charger, positionner, remplacer, automatiquement ou non, les composants de suspension et de supportage.

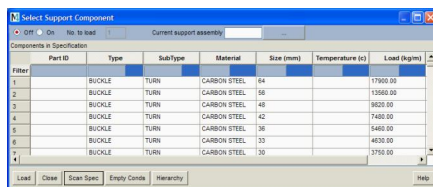


Ajoutez rapidement des suspensions et des supports industriels pour relier les tuyauteries aux charpentes

Conception à partir du Catalogue

La bibliothèque de catalogues de composants fournie avec MPDS4 HANGERS AND SUPPORTS DESIGN vous permet de réduire les erreurs. Vous pouvez ainsi concevoir rapidement des systèmes complets et conformes aux normes fixées par l'entreprise.

Les catalogues offrent une grande variété de composants de supportage (clips, suspensions, patins, colliers, ...). Ils sont extensibles et personnalisables. La base de données centrale permet de garantir la mise à disposition de données cohérentes et à jour.



Part ID	Type	Subtype	Material	Size (mm)	Temperature (C)	Load (kg/m)
1	BUCKLE	TURN	CARBON STEEL	64		17900.00
2	BUCKLE	TURN	CARBON STEEL	58		13800.00
3	BUCKLE	TURN	CARBON STEEL	48		8820.00
4	BUCKLE	TURN	CARBON STEEL	42		7480.00
5	BUCKLE	TURN	CARBON STEEL	38		5480.00
6	BUCKLE	TURN	CARBON STEEL	33		4820.00
7	BUCKLE	TURN	CARBON STEEL	30		3760.00

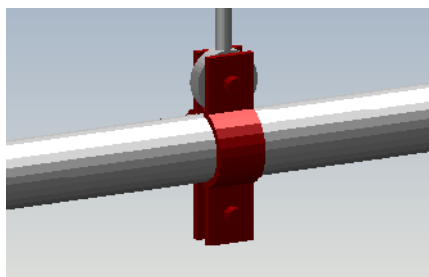
Sélectionnez facilement des composants de suspensions et de supports dans la bibliothèque extensible de composants fournie

Isométriques de tuyauteries

ISOGEN™ piping isometrics (de ALIAS Piping Solutions) est entièrement intégré à MPDS4 PIPING DESIGN. Tout isométrique conçu, reflète automatiquement les positions des composants conçus avec le module MPDS4 HANGERS AND SUPPORTS DESIGN.

Contrôle de cohérence

MPDS4 HANGERS AND SUPPORTS DESIGN vous permet de vérifier la cohérence de la totalité ou d'une partie sélectionnée de votre conception. Vous pouvez par exemple vérifier la compatibilité des connections entre les composants. Une boîte de dialogue affiche les résultats des tests, liste les composants affectés et fournit la description des erreurs. Les utilisateurs peuvent cliquer dans la liste pour automatiquement mettre en surbrillance le composant concerné dans leur conception 3D. Les résultats du contrôle de cohérence peuvent également être exportés pour en faire un rapport personnalisable



Les utilisateurs peuvent sélectionner n'importe quelle erreur listée dans la boîte de dialogue de contrôle de cohérence de suspensions et supports pour surligner le composant directement affecté dans leur aménagement 3D

Détection de collisions

La fonction de détection de collisions permet aux utilisateurs d'avoir rapidement un aperçu des composants qui se chevauchent ou qui interfèrent avec des zones devant rester libres.

Nomenclatures automatiques et intégration ERP

Les nomenclatures créées automatiquement peuvent être exportées. (vers Excel par exemple) pour avoir un aperçu rapide du projet entier. Le logiciel peut être intégré à votre système ERP pour obtenir des informations complémentaires telles que le coût ou le poids des composants et de relier votre conception d'installation avec d'autres processus de la société pour la gestion économique et les approvisionnements.

Logiciels requis

- MEDUSA4 ADVANCED
- MPDS4 ASSEMBLY MANAGER
- MPDS4 PIPING DESIGN
- MPDS4 STEEL DESIGN



CAD Schroer GmbH (HQ Germany)
Fritz-Peters-Str. 26-30
47447 Moers
Tel. +49 (0)2841 9184-0
www.cad-schroer.de

CAD Schroer France SAS
7 avenue de l'Europe
67300 Schiltigheim
Tél. : +33 1 41 94 51 40
www.cad-schroer.fr

Toutes modifications techniques réservées. © CAD Schroer GmbH
Tous droits réservés. Toutes marques ou noms de produits sont des marques commerciales ou des marques déposées par leurs détenteurs respectifs. 01/2012