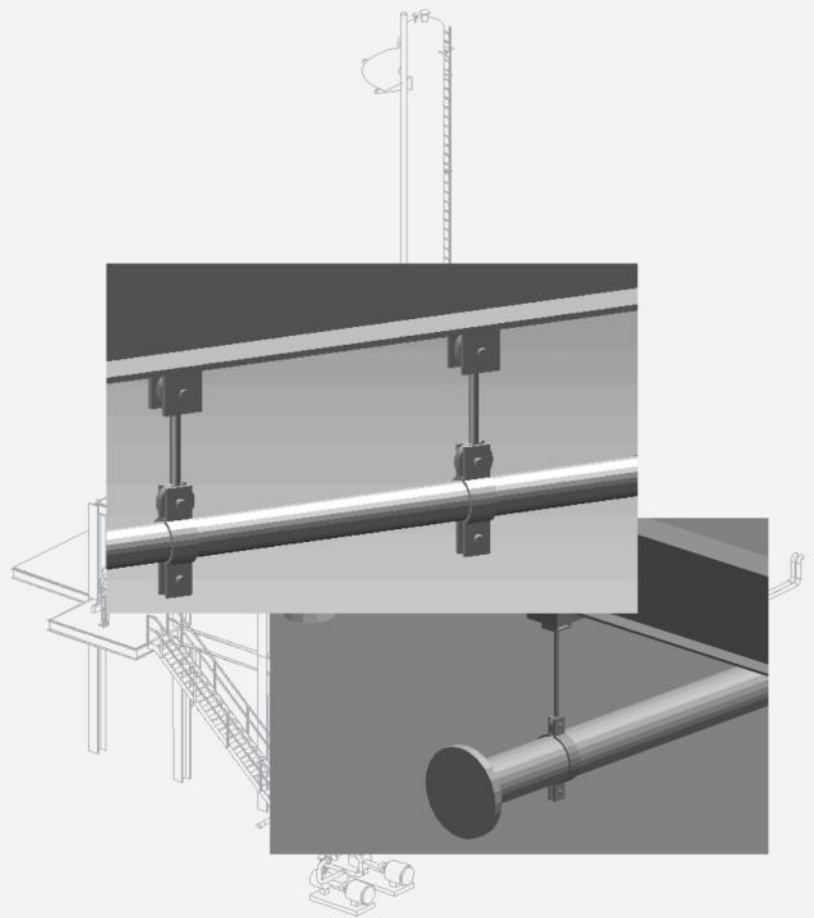


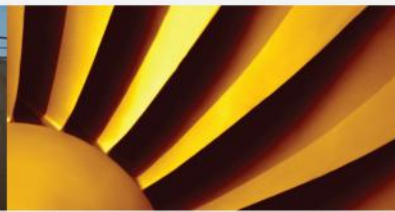
# MPDS<sub>4</sub>

HANGERS & SUPPORTS DESIGN

## Sostegni e Supporti



ADD-ON

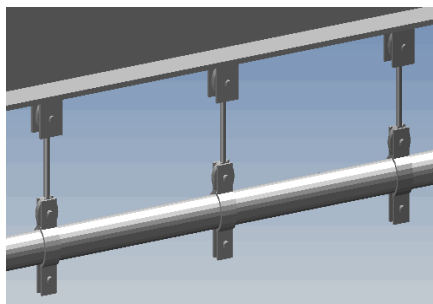


# MPDS4 HANGERS AND SUPPORTS DESIGN™

## La soluzione Professionale per supporti e sostegni

Il modulo aggiuntivo di MPDS4 per **PROGETTARE GANCI E SOSTEGNI** fornisce una soluzione professionale completa per modellare in modo accurato ganci e supporti industriali tra tubi e profilati in acciaio nelle vostre installazioni.

Creazione e modifica di componenti  
MPDS4 per **PROGETTARE GANCI E SOSTEGNI** offre strumenti potenti per caricare, posizionare e sostituire ganci e sostegni di componenti sia in modalità manuale che automatica.



Aggiunge rapidamente ganci e supporti tra tubazioni e profilati in

Progetto Basato su Cataloghi  
Le librerie di cataloghi fornite con MPDS4 per **PROGETTARE GANCI E SOSTEGNI** vi aiutano ad eliminare gli errori, permettendovi di creare velocemente progetti consistenti di appoggi, completi di tutte le caratteristiche standard della vostra azienda.

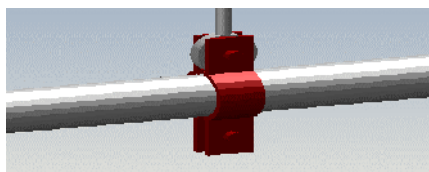
I cataloghi contengono molti tipi differenti di clips per tubi, supporti, slitte ed altri elementi di sostegno. Sono implementabili e personalizzabili dagli utenti, attraverso un database centralizzato che ne assicura l'aggiornamento continuo a tutti i team di progettisti.



Facilità di scelta di ganci e supporti dall'ampia libreria di parti fornita

Piping Isometrici  
ISOGEN™ piping isometrici (da ALIAS Piping Solutions) è strettamente integrato con la progettazione PIPING di MPDS4. Ogni disegno isometrico prodotto rispecchierà le posizioni dei componenti progettati con il modulo per **GANCI E SOSTEGNI** di MPDS4.

Controllo di consistenza  
MPDS4 per **PROGETTARE GANCI E SOSTEGNI** vi permette di controllare la consistenza dell'intero sistema o delle parti selezionate. I componenti selezionati saranno verificati in varie cose, tra le quali la compatibilità delle connessioni. In una finestra di dialogo vengono mostrati i risultati, l'elenco dei componenti affetti da errori e la loro descrizione. Gli utenti possono selezionare nella lista ed automaticamente si illuminerà nel 3D il componente corrispondente. I risultati della verifica effettuata possono essere inoltre esportati su un report personalizzabile.



Gli utenti possono selezionare gli errori evidenziati nella finestra di dialogo per il controllo delle consistenze dei ganci e supporti, nel loro layout 3D saranno evidenziati i componenti coinvolti

Rilevazione Hard e Soft delle interferenze

La funzionalità di rilevazione delle interferenze fornisce agli utenti una descrizione rapida dei componenti in sovrapposizione. Se viene richiesta una verifica di tipo Hard, vengono segnalate sovrapposizioni tra una determinata area ed i componenti, nel caso di verifica di tipo Soft, lo spazio insufficiente tra singoli componenti.

Creazione automatica della lista dei componenti e integrazione in un sistema ERP

L'elenco dei componenti generata automaticamente può essere esportata (ad esempio in formato CSV) per ottenere una rapida visione di assieme dell'intero progetto. Il software può essere integrato nel vostro sistema ERP, permettendo che ulteriori informazioni quali il costo o il peso del componente, siano visualizzate e collegate al progetto dell'impianto insieme ad altri processi aziendali come l'analisi dei costi e gli acquisti.

Software Richiesti

- MEDUSA4 ADVANCED
- MPDS4 ASSEMBLY MANAGER
- MPDS PIPING DESIGN
- MPDS STEEL DESIGN

Piattaforme supportate

- Windows® XP Professional (SP 2 e 3), Vista Business (SP 1 e 2) e 7 Professional
- Sun® SPARC Solaris 9 e 10 con CDE



CAD Schroer - Germany  
Fritz-Peters-Str. 26-30  
47447 Moers  
Tel. +49 2841 9184-0  
www.cad-schroer.de

CAD Schroer Italia S.r.l.  
Via Piave, 1/E  
20030 Senago (MI)  
Tel. +39 (0) 238303267  
www.cad-schroer.it

© CAD Schroer GmbH si riserva di apportare modifiche tecniche. Tutti i diritti sono riservati. Tutti i marchi o i nomi dei prodotti sono marchi registrati dai loro rispettivi proprietari. 03/2010