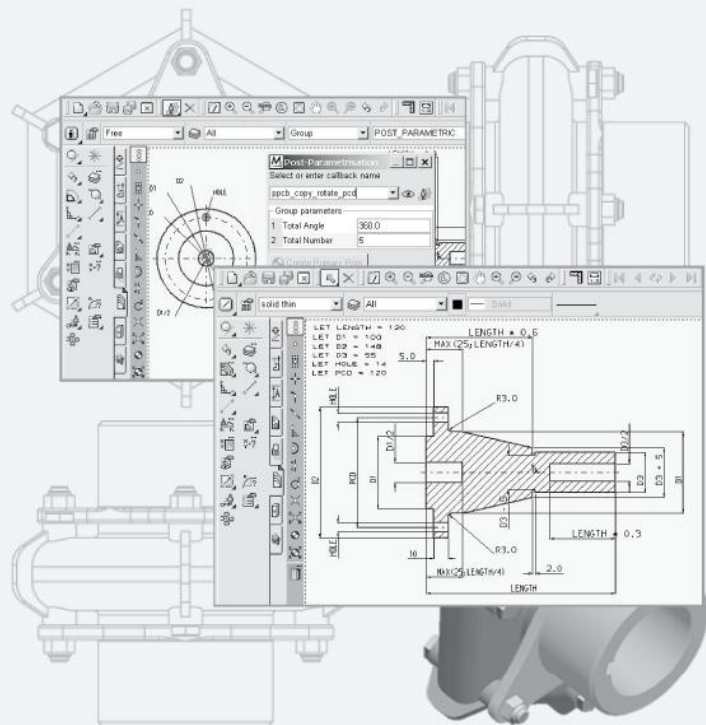


STHENO/PARAMETRICS

Géométrie paramétrée



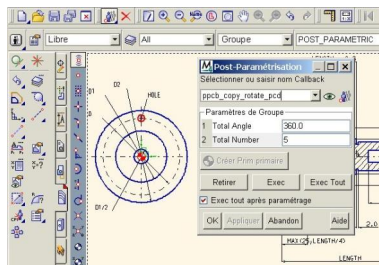
COMPLÉMENT



STHENO/PARAMETRICS™

La clé de l'automatisation de vos processus

STHENO/PARAMETRICS est un module additionnel qui permet aux entreprises d'automatiser leurs processus de manière sophistiquée. Le module de STHENO/PARAMETRICS offre des fonctionnalités de paramétrage (géométrie variable) très puissantes, créées pour améliorer la productivité et l'efficacité de toute la chaîne de production en automatisant la plupart des processus de dessin manuel, de simulation ou de tests.



Mise en oeuvre automatique de certaines opérations après paramétrage : PPCB - Post Parameterisation Call-Backs

Présentation du Produit

Les fonctionnalités de paramétrage de STHENO/PRO™ se trouvent au cœur de ses possibilités en matière d'automatisation du dessin. Vous pouvez créer et contrôler les symboles paramétriques en 2D ou les dessins de façon interactive, ou utiliser les puissants outils de programmation de STHENO/PRO pour automatiser complètement le processus.

Créer une Géométrie Paramétrique

Les outils de dessin familiers de STHENO/PRO vous permettent de créer et de coter facilement vos géométries. Son plateau d'outils de paramétrage vous donne ensuite accès à toutes les fonctionnalités supplémentaires pour paramétrer votre dessin. Utilisez les lignes de grille comme indicateur visuel de la géométrie supportée et une série de points de références statiques pour vous aider à régler les paramètres.

Des lignes de groupe cadrent les zones de géométrie qui ne seront pas paramétrées (les points non cotés dans un groupe ne sont pas nécessairement entièrement contraints), et vous pouvez définir le comportement de ces éléments.

Réglez vos tables de paramètres ou les textes de commande pour créer vos propres variables, puis enregistrez vos symboles paramétrés ou vos fichiers modèles pour qu'ils puissent être utilisés par d'autres concepteurs, à qui l'on pourra demander de sélectionner ou d'entrer des variables particulières.

Utiliser la Géométrie Paramétrique

Au moment du chargement, STHENO/PRO calcule et prend automatiquement en compte les relations géométriques (tangentes, angles, symétries, colinéarité, etc.) entre les éléments, ce qui veut dire que vous pouvez rapidement créer des familles d'éléments, simuler des mouvements en 2D, tester les interférences ou valider l'intégrité de la conception. STHENO/PARAMETRICS est souvent utilisé avec les langages de programmation Bacis1 et Bacis2 de STHENO, il est déployé sur des projets dans le monde entier pour l'automatisation complète conceptions.

L'option « Post Parameterisation Call-Back » (PPCB) est totalement nouvelle dans STHENO/PRO. Dans la plupart des systèmes de paramétrage, vous êtes limités par les fonctions standards disponibles. Avec les PPCB's, vous pouvez créer un programme exécuté après le calcul des paramètres standard. Le produit est livré avec un certain nombre d'exemples de routines de PPCB qui comprennent des actions telles que la duplication multiple d'une instance préalablement paramétrée, ou de trous sur un diamètre de base. Les

consultants de CAD Schroer peuvent créer des applications spécifiques à chaque client pour automatiser les processus de conception ; ou vous pouvez le faire vous-même.



CAD Schroer - Germany
Fritz-Peters-Str. 26-30
47447 Moers
Tel. +49 2841 9184-0
www.cad-schroer.de

CAD Schroer France SAS
7 avenue de l'Europe
67300 Schiltigheim
Tel. : +33 1 41 94 51 40
www.cad-schroer.fr

Tous droits réservés. Toutes marques ou noms de produits sont des marques commerciales ou des marques déposées par leurs détenteurs respectifs. 01/2012

Toutes modifications techniques réservées. © CAD Schroer GmbH.