

# Zehn gute Gründe für die Aktualisierung auf Creo™ Parametric

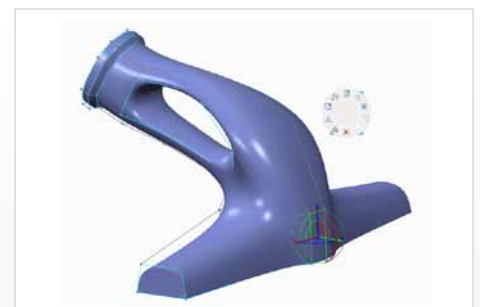
## UNLOCK POTENTIAL™

Creo Parametric, das neue parametrische 3D-Modellierungssystem von PTC, nutzt die bewährten Technologien aus Pro/ENGINEER®, CoCreate® und ProductView®. Zusätzlich verbessern Hunderte neuer Funktionen die Konstruktions-effizienz und -produktivität. Auf Grundlage langjähriger Leistung und Zuverlässigkeit bietet Creo Parametric ein breites Spektrum von integrierten 3D-CAD-, -CAID-, -CAM- und -CAE-Funktionen, gekoppelt mit einer intuitiven, produktivitäts-fördernden Benutzerführung. Zusätzlich erhalten Sie durch zahlreiche weitere neue Funktionen in Creo Parametric mehr Flexibilität, Leistung und Geschwindigkeit bei der Konstruktion als je zuvor. Einige der Verbesserungen und neuen Erweiterungen sind nachfolgend aufgeführt, um zu verdeutlichen, warum Sie das Upgrade nicht aufschieben sollten, wenn Sie Ihr unerschlossenes Potenzial endlich nutzen möchten:

### UNÜBERTROFFENE FLEXIBILITÄT

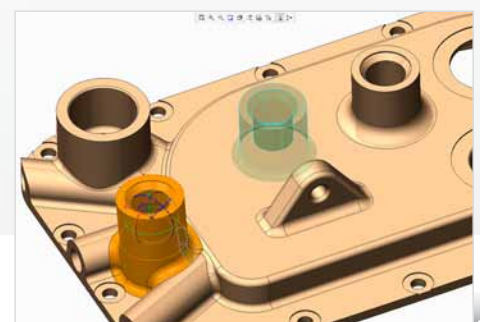
#### 1. Freiheit bei der Konzeptentwicklung

Mit den neuen Freistil-Konstruktionselementen in Creo Parametric können Sie im Handumdrehen freie Formen und Flächen erzeugen. Dank schneller und einfacher Teilbereichsmodellierungsfunktionen verfügen Sie über die Freiheit und Flexibilität, um einfache und komplexe Formen zu erzeugen und dennoch hochwertige Konstruktionsflächen in Rekordzeit zu liefern. Beschleunigen Sie die Konzeptkonstruktion, und nutzen Sie diese Daten für einen 3D-Detailkonstruktionsprozess, um noch mehr Zeit zu sparen und die Produktivität zu erhöhen.



#### 2. Extreme Flexibilität

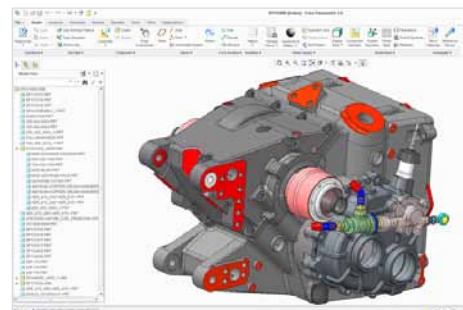
Mit der neuen Erweiterung Creo Flexible Modeling Extension erhalten Nutzer von Creo Parametric mehr Flexibilität und Geschwindigkeit bei der Konstruktion. Wählen Sie einfach eine ganze Reihe von Geometriearten einschließlich Rundungen und Mustern aus, und bearbeiten Sie sie. Drastische Änderungen und Verschiebungen werden als Konstruktionselemente gespeichert, die aktualisiert werden können, sodass die Konstruktionsabsicht voll erhalten bleibt. Importierte Daten lassen sich schneller editieren, späte Konstruktionsänderungen problemlos durchführen und die Feature-Auflösung von Konstruktionen für nachgeordnete Konstruktionsprozesse optimal straffen.



## UNÜBERTROFFENES BENUTZERERLEBNIS

### 3. Branchenführendes Benutzererlebnis

Beschleunigen Sie die Akzeptanz und erhöhen Sie die Effizienz bei der Konstruktion. Der Zugriff auf Befehle ist dank der optimierten, anpassbaren und vertrauten Multifunktionsleisten-Benutzeroberfläche deutlich schneller. Zukunftsweisende Tools wie der intuitive 3D-CoPilot, die Grafik-Symboleiste und Mini-Symboleisten sorgen für eine effizientere Konstruktionstätigkeit. Mit der neuen eingebetteten Befehlssuche lassen sich die gewünschten Funktionen im Handumdrehen finden. Dank der schnelleren Installation und des einfachen Zugriffs auf Einführungshilfen wie den neuen LearningConnector, die Übungen und Hilferessourcen sind Sie in null Komma nichts einsatzbereit.



## BEST-IN-CLASS-LEISTUNG BEI BAUGRUPPEN

### 4. Schnellere, einfachere Baugruppenkonstruktion

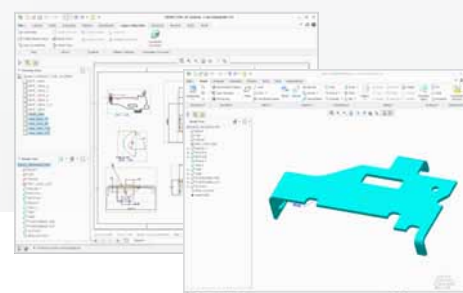
Erhöhen Sie die Effizienz bei der Arbeit mit umfangreichen Baugruppen durch besonders schnelles und intelligentes Abrufen von nativen oder externen Produktdaten mithilfe der Creo View Technologie. Sie können Komponenten in Ihren Baugruppenkonstruktionen im Handumdrehen umstrukturieren, umordnen und umbenennen. Mit der neuen Funktion „Änderungen verfolgen“ gewinnen Sie mehr Einblick in Ihre Baugruppen und können genau sehen, was wo in Ihren Baugruppen geändert wurde. Außerdem können Sie die Baugruppen-Schnellsuche nutzen. Optimierte neue Randbedingungen für die Komponentenplatzierung und die CoPilot-Funktionalität stellen einfachere, intuitivere Befehle bereit, mit denen Sie die Detailkonstruktion beschleunigen.



## VERBESSERTE WEITERVERWENDUNG VON ALTDATEN

### 5. Neu: Creo Legacy Migration Extension

Straffen Sie die Arbeit mit CAD-Daten, die aus anderen Systemen importiert wurden, mithilfe der neuen Tools für die Migration von Altdaten, mit denen Sie Legacy-2D-Zeichnungen Ihren 3D-Modellen zuordnen können. Sparen Sie Zeit und vermeiden Sie Fehler, die beim manuellen Erzeugen von 2D-Zeichnungen entstehen können. Die Produktivität steigt um bis zu 70 Prozent. Zu den weiteren Funktionen gehören das Erstellen von 3D-Konstruktionsanmerkungen direkt auf Grundlage vorhandener 2D-Zeichnungen.

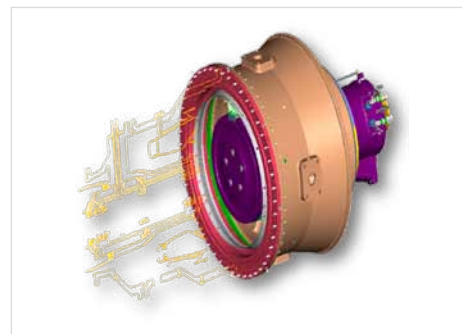


## GESTRAFFTE KONZEPTENTWICKLUNG

### 6. Neue App: Creo Layout

Beschleunigen Sie die 3D-Konstruktion mit den 2D-Konzeptentwicklungsfunktionen in Creo Layout. Diese eigenständige App ermöglicht die schnelle Erstellung von detaillierten 2D-Konzeptmodellen. Anschließend können Sie den Übergang von der 2D- zur 3D-Konstruktion beschleunigen, indem Sie die Creo Layout Daten in der 3D-Baugruppenkonstruktion in Creo Parametric weiter verwenden.\*

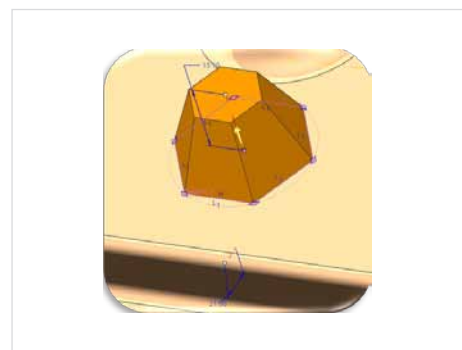
\* Voraussichtlich im Spätherbst 2011 verfügbar



## MEHR PRODUKTIVITÄT IN DER KONSTRUKTION – IN ALLEN BEREICHEN!

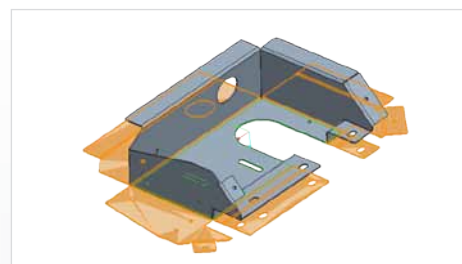
### 7. Höhere Produktivität bei der 3D-Modellierung

Mit Creo Parametric können Sie alltägliche 3D-Modellierungsaufgaben schneller und einfacher durchführen. Creo Parametric bietet zahlreiche Produktivitätsverbesserungen bei den zentralen Konstruktionsfunktionen, mit denen sich auf Skizzen basierende Konstruktionselemente schneller als je zuvor erstellen lassen. Zu den weiteren Verbesserungen gehören optimierte Schnittstellen für Kurven aus Gleichungen, konisches Extrudieren, spiralförmige Zug- und normale Zug-Befehle. Die erweiterte Vorschau, die optimierte Bearbeitung und die Verbesserungen bei der automatischen Regenerierung beschleunigen die Konstruktionsarbeit.



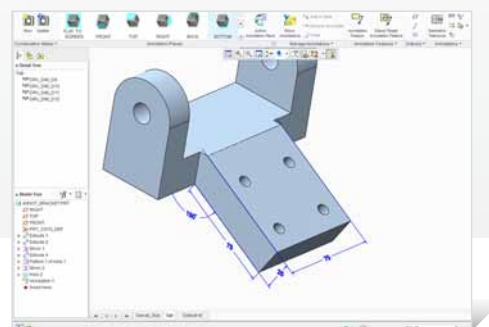
### 8. Schnellere Blechteilkonstruktion

Noch nie war die Blechteilkonstruktion so schnell. Branchenführende Funktionen wie die dauerhafte Endabwicklungsvorschau, gestraffte Workflows und dynamisches Bearbeiten machen die Blechteilkonstruktion mit Creo Parametric zum Vorreiter in puncto Konstruktionseffizienz. Überarbeitete Workflows in häufig verwendeten Tools, beispielsweise zum Erstellen von Biegungen und Laschen, erleichtern darüber hinaus den Einstieg.



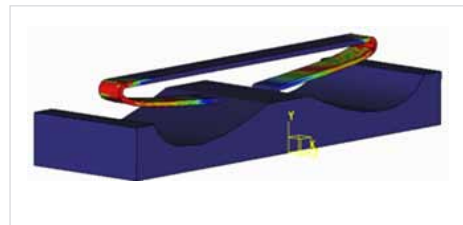
### 9. Bessere 3D-Annotationen

Detaillierte Modellinformationen können in einer neuen, speziellen Umgebung für 3D-Annotationen besser erfasst werden. Anmerkungen und kombinierte Zustände lassen sich leicht erstellen. Auch Orientierungen können festgelegt und verwaltet werden. Die verbesserte Benutzeroberfläche für Anmerkungs-KEs ist leichter zu bedienen und erhöht die Produktivität bei der Detailkonstruktion zusätzlich.



## 10. Realität simulieren

Neue, umfassende Simulationsfunktionen erleichtern die Prognose des Produktverhaltens. Dank der besseren Benutzerfreundlichkeit und der Unterstützung der dezentralen Stapelverarbeitung lassen sich Konstruktionen schneller analysieren. Nichtlineare strukturmechanische und thermische Analysen, weitere dynamische Analysen und die verbesserte Vernetzung liefern sogar noch mehr Leistung und Geschwindigkeit bei der Verifizierung und Validierung der Konstruktionen.



**Aktualisieren Sie auf Creo 1.0, und erschließen Sie Ihr ungenutztes Potenzial.**

Weitere Informationen erhalten Sie auf [Creo.ptc.com](http://Creo.ptc.com) oder bei einem PTC Vertriebsrepräsentanten.

© 2011, Parametric Technology Corporation (PTC). Alle Rechte vorbehalten. Die Inhalte dieser Seiten werden ausschließlich zu Informationszwecken bereitgestellt und beinhalten keinerlei Gewährleistung, Verpflichtung, Bedingung oder Angebot seitens PTC. Änderungen der Informationen vorbehalten. PTC, das PTC Logo, CoCreate, ProductView, Creo und alle PTC Produktnamen und Logos sind Warenzeichen oder eingetragene Warenzeichen von PTC und/oder Tochterunternehmen in den USA und anderen Ländern. Alle anderen Produkt- oder Firmennamen sind Eigentum ihrer jeweiligen Besitzer. Releasetermine sowie Funktions- oder Leistungsumfang können nach Ermessen von PTC geändert werden.

6721-Top 10 Reasons to upgrade to Creo Parametric-TS-0611-de